

### Features

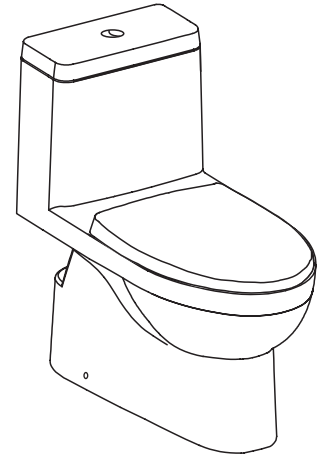
- Vitreous china
- Elongated bowl
- Includes quiet close seat
- Includes polished chrome push button
- Class Five+ dual flush system
- 3/4.8 liter per flush
- 305 mm rough-in for S-trap
- Ceramic S-trap
- 724 x 366 x 722 mm

### Codes/Standards Applicable

Specified model meets or exceeds the following:

- ASME A112.19.2/CSA B45.1
- TIS 792-2554

## ONE-PIECE TOILET WITH SEAT K-76815X



### Technical Information

Fixture:	
Configuration	one-piece, elongated
Water per flush	3/4.8 liter
Passageway	51 mm
Water area	380 x 284 mm
Water depth from rim	163 mm
Seat post hole centers	140 mm

Included Components:	
Tank cover	1244180-SP-**
Quiet close seat	K-4087X-**

### Installation Notes

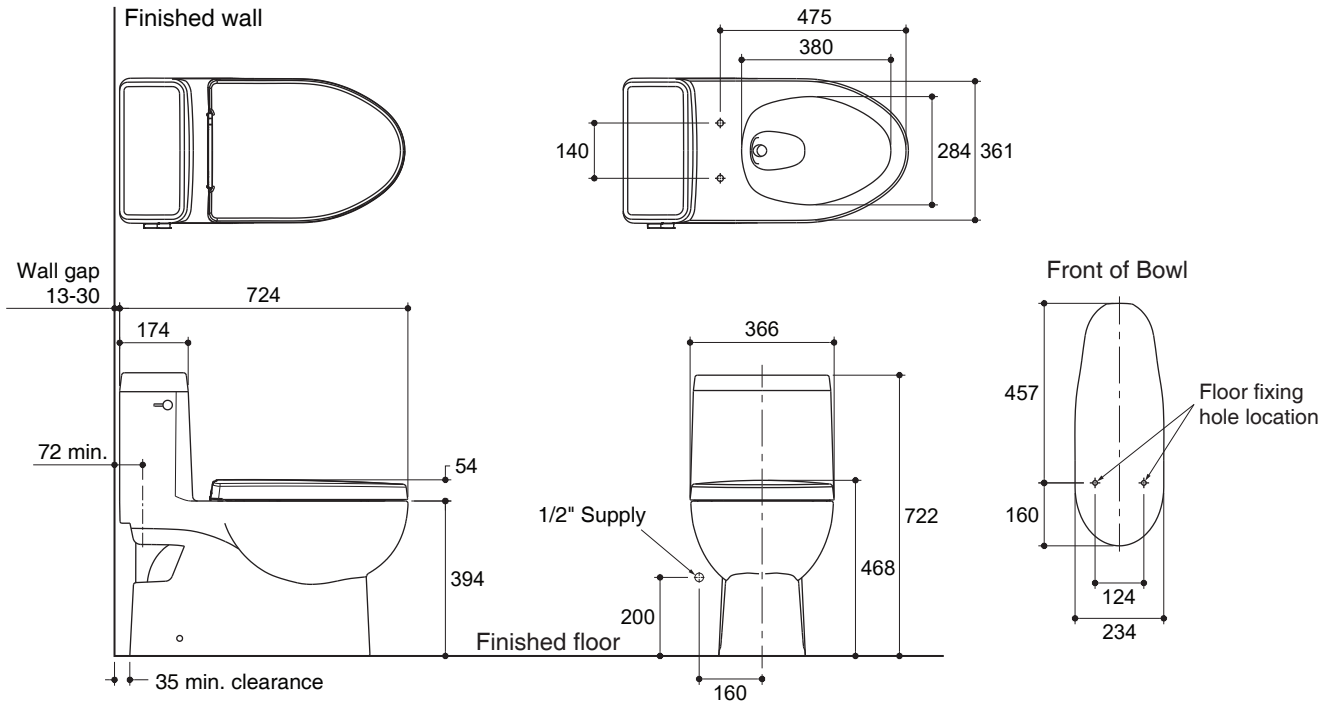
Install this product according to the installation guide.

### Specified Model

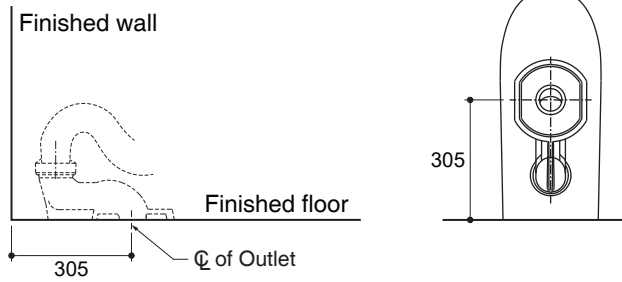
Model	Description	Color/Finished
K-76815X-S	Reach one-piece, S-trap toilet with quiet close seat	0: White

Dimensions are approximate. (Do not direct measure a dimensional from picture below.)  
Unit: mm

This diagram shown with K-4087X seat



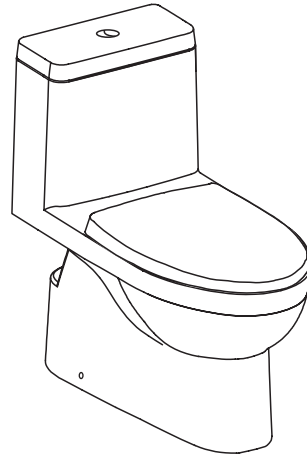
For ceramic connector installation



Note: The recommended dimension for installation can be adjusted according to user preferences and layout.

### Product Diagram

## สุขภัณฑ์ขึ้นเดียวพร้อมฝารองนั่ง K-76815X



### คุณลักษณะ

- สุขภัณฑ์เซรามิกประเภทวิเทรียสไชน่า (Vitreous china)
- โถสุขภัณฑ์แบบหน้ายาว
- พร้อมฝารองนั่งแบบกันกระแทก
- พร้อมก้านกดชำระโลหะชุบโครเมียม
- ระบบชำระล้างแบบคลาสไฟว์พลัส ดูอัลพลัส
- ใช้น้ำในการชำระล้าง 3/4.8 ลิตร
- ระยะจุดกึ่งกลางท่อน้ำทิ้งถึงผนัง 305 มม. สำหรับการติดตั้งท่อน้ำทิ้งลงพื้น
- ท่อน้ำทิ้งลงพื้นแบบเซรามิค
- 724 x 366 x 722 มม.

### มาตรฐาน

- คุณสมบัติตามมาตรฐาน
- ASME A112.19.2/CSA B45.1
- มอก. 792-2554

### ข้อมูลเฉพาะ

สุขภัณฑ์	
ลักษณะ	สุขภัณฑ์ขึ้นเดียว, หน้ายาว
การใช้น้ำชำระล้างต่อครั้ง	3/4.8 ลิตร
ขนาดท่อน้ำทิ้ง	51 มม.
ผิวหน้า	380 x 284 มม.
ความลึกจากขอบโถสุขภัณฑ์ถึงผิวหน้า	163 มม.
ระยะห่างระหว่างรูยึดฝารองนั่ง	140 มม.

ส่วนประกอบสุขภัณฑ์	
ฝาปิดถังพักน้ำ	1244180-SP-**
ฝารองนั่งแบบกันกระแทก	K-4087X-**

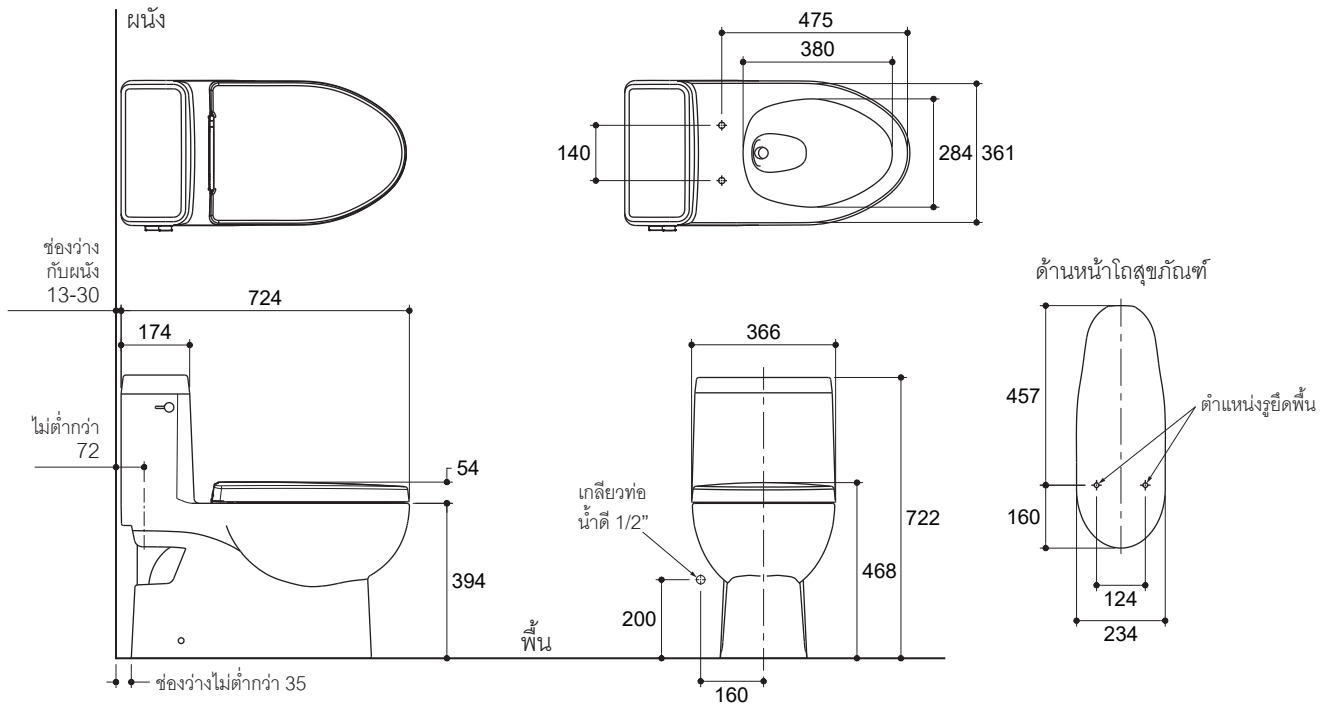
**ข้อสังเกตสำหรับการติดตั้ง**  
ติดตั้งสุขภัณฑ์โดยใช้คู่มือแนะนำการติดตั้ง

### รุ่นผลิตภัณฑ์

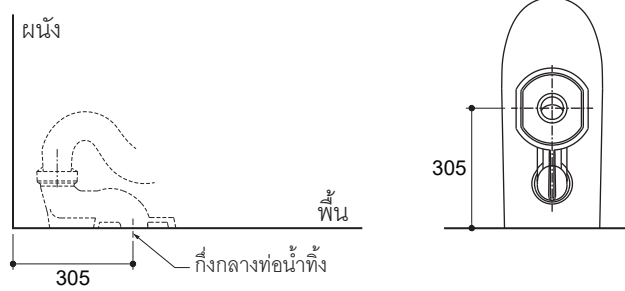
รุ่น	ชื่อผลิตภัณฑ์	สี/วัสดุเคลือบผิว
K-76815X-S	สุขภัณฑ์ขึ้นเดียว แบบทอลงพื้น รุ่น รีซี พร้อมฝารองนั่งแบบกันกระแทก	0: สีขาว

ขนาดระยะแสดงค่าโดยประมาณ (ห้ามวัดขนาดโดยตรงจากภาพด้านล่าง)  
หน่วย: มม.

## ภาพแสดงผลิตภัณฑ์พร้อมฝารองนั่ง K-4087



สำหรับการติดตั้งข้อต่อเซรามิค



หมายเหตุ: ระยะแนะนำการติดตั้งสามารถปรับได้ตามความเหมาะสมของผู้ใช้งานและพื้นที่ติดตั้ง

ภาพแสดงผลิตภัณฑ์